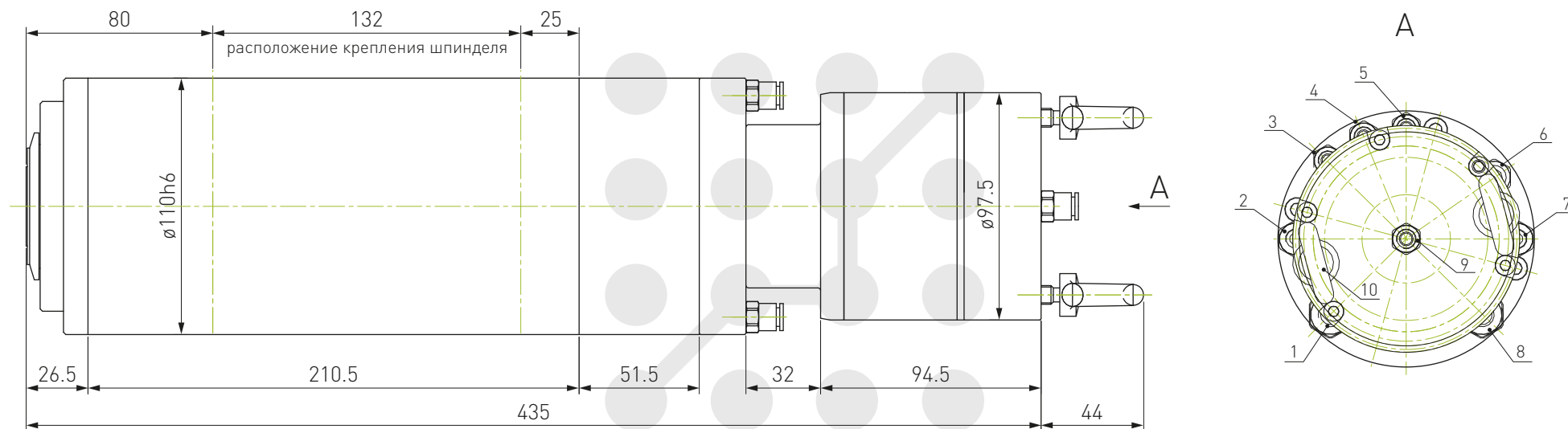


Шпиндель жидкостного охлаждения QW3.2/380/18K-D110/VT30

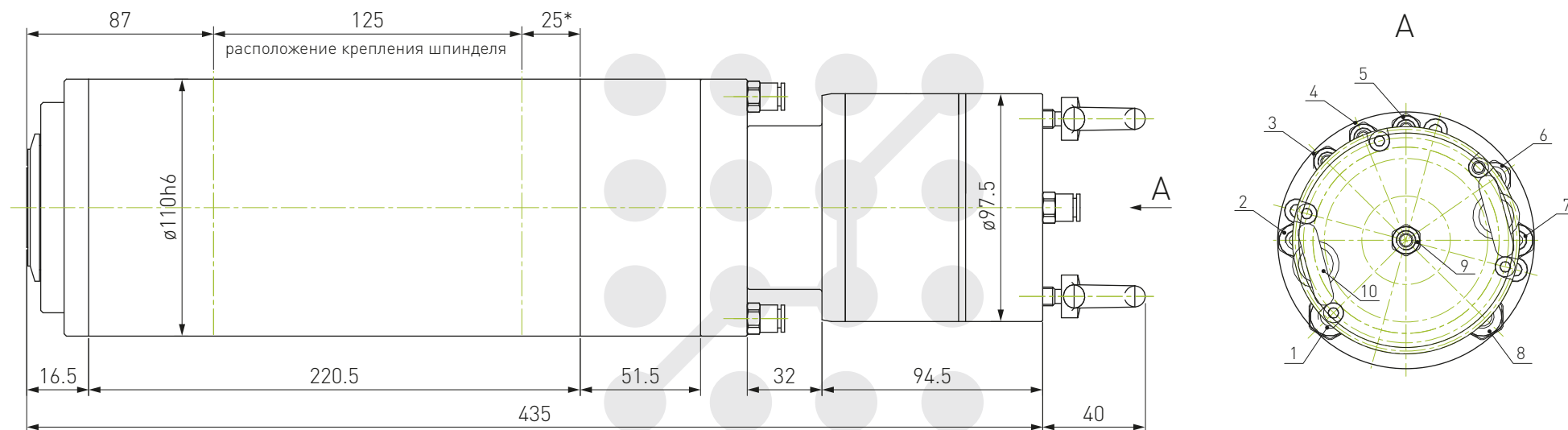


Технические характеристики

Напряжение, В	380
Мощность, кВт	3.2
Ток, А	6.9
Частота, Гц	600
Скорость вращения, об/мин	18000
Количество полюсов	4
Количество фаз	3
Направление вращения	Против часовой стрелки, если смотреть с конца удлинителя шпинделя
Держатель инструмента	VT30
Вес, кг	23

1. Выводы питания шпинделя, выводы термистора;
2. Выход охлаждающей жидкости (концы 2 и 7 подключаются с помощью шланга 8/6);
3. Возврат воздуха: 0.4...0.7 МПа (шланг 6/4);
4. Смена инструмента и удаление пыли: 0.3...0.4 МПа (шланг 6/4);
5. Подача воздуха (воздушное уплотнение): 0.1...0.2 МПа (шланг 6/4);
6. Энкодер: зарезервированный интерфейс (для данной модели энкодер не предусмотрен);
7. Вход охлаждающей жидкости: напор головки водяного насоса 12 м (важно не перепутать подключение!);
8. Количество бесконтактных датчиков: 2 NPN (нормально разомкнутых) для установки и снятия инструмента. Подключение бесконтактного датчика: коричневый провод подключен к +24 В (DC), синий провод к 0 В (DC), сигнальный конец к +24 В (DC), другой конец к черному проводу;
9. Подача воздуха при снятии инструмента: 0.4...0.7 МПа (шланг 6/4);
10. Подвесное кольцо: применяется для монтажа.

Шпиндель жидкостного охлаждения QW4.5/380/24K-D110/VT30-1

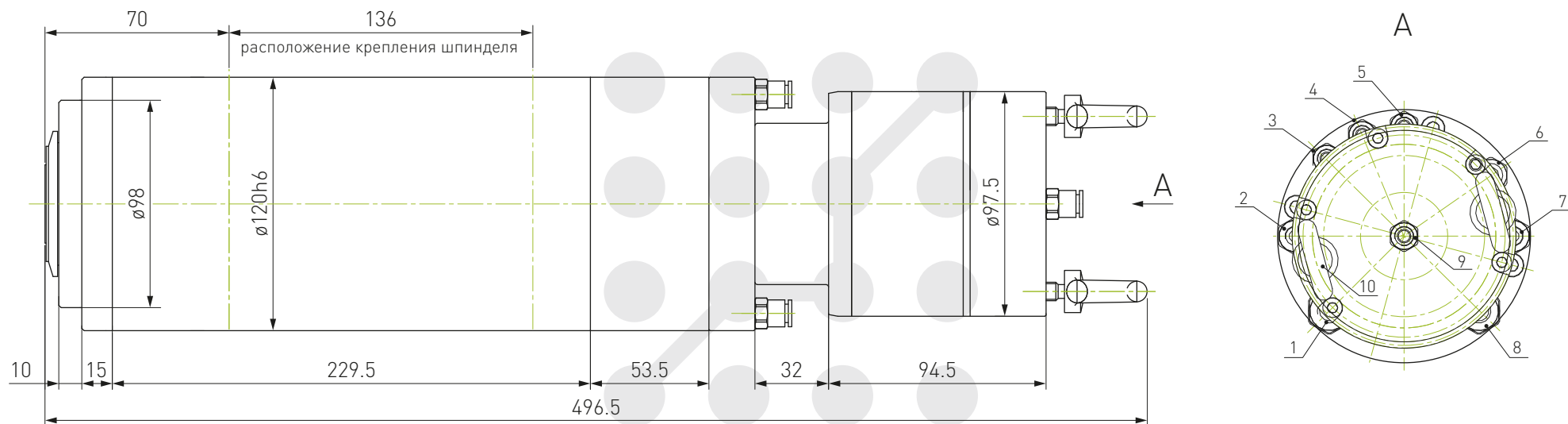


Технические характеристики	
Напряжение, В	380
Мощность, кВт	4.5
Ток, А	9.2
Частота, Гц	800
Скорость вращения, об/мин	24000
Количество полюсов	4
Количество фаз	3
Направление вращения	Против часовой стрелки, если смотреть с конца удлинителя шпинделя
Держатель инструмента	VT30
Вес, кг	23

1. Выводы питания шпинделя, выводы термистора;
2. Выход охлаждающей жидкости (концы 2 и 7 подключаются с помощью шланга 8/6);
3. Возврат воздуха: 0.4...0.7 МПа (шланг 6/4);
4. Смена инструмента и удаление пыли: 0.3...0.4 МПа (шланг 6/4);
5. Подача воздуха (воздушное уплотнение): 0.1...0.2 МПа (шланг 6/4);
6. Энкодер: зарезервированный интерфейс (для данной модели энкодер не предусмотрен);
7. Вход охлаждающей жидкости: напор головки водяного насоса 12 м (важно не перепутать подключение!);
8. Количество бесконтактных датчиков: 2 NPN (нормально разомкнутых) для установки и снятия инструмента. Подключение бесконтактного датчика: коричневый провод подключен к +24 В (DC), синий провод к 0 В (DC), сигнальный конец к +24 В (DC), другой конец к черному проводу;
9. Подача воздуха при снятии инструмента: 0.4...0.7 МПа (шланг 6/4);
10. Подвесное кольцо: применяется для монтажа.

*Справочные размеры.

Шпиндель жидкостного охлаждения QW5.5/380/18K-D120/VT30

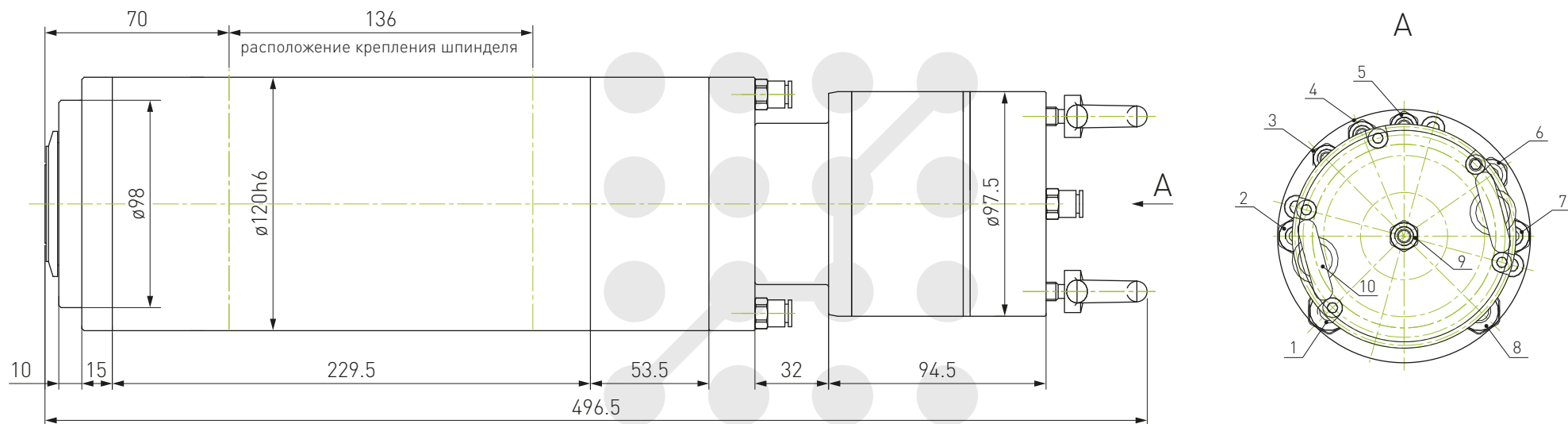


Технические характеристики

Напряжение, В	380
Мощность, кВт	5.5
Ток, А	11
Частота, Гц	600
Скорость вращения, об/мин	18000
Количество полюсов	4
Количество фаз	3
Направление вращения	Против часовой стрелки, если смотреть с конца удлинителя шпинделя
Держатель инструмента	VT30
Вес, кг	25

1. Выводы питания шпинделя, выводы термистора;
2. Выход охлаждающей жидкости (концы 2 и 7 подключаются с помощью шланга 8/6);
3. Возврат воздуха: 0.7 МПа (шланг 6/4);
4. Смена инструмента и удаление пыли: 0.2...0.3 МПа (шланг 6/4);
5. Подача воздуха (воздушное уплотнение): 0.1...0.2 МПа (шланг 6/4);
6. Энкодер: зарезервированный интерфейс (для данной модели энкодер не предусмотрен);
7. Вход охлаждающей жидкости: напор головки водяного насоса 12 м (важно не перепутать подключение!);
8. Количество бесконтактных датчиков: 2 NPN (нормально разомкнутых) для установки и снятия инструмента. Подключение бесконтактного датчика: коричневый провод подключен к +24 В (DC), синий провод к 0 В (DC), сигнальный конец к +24 В (DC), другой конец к черному проводу;
9. Подача воздуха при снятии инструмента: 0.7 МПа (шланг 6/4);
10. Подвесное кольцо: применяется для монтажа.

Шпиндель жидкостного охлаждения QW6.5/380/24K-D120/VT30

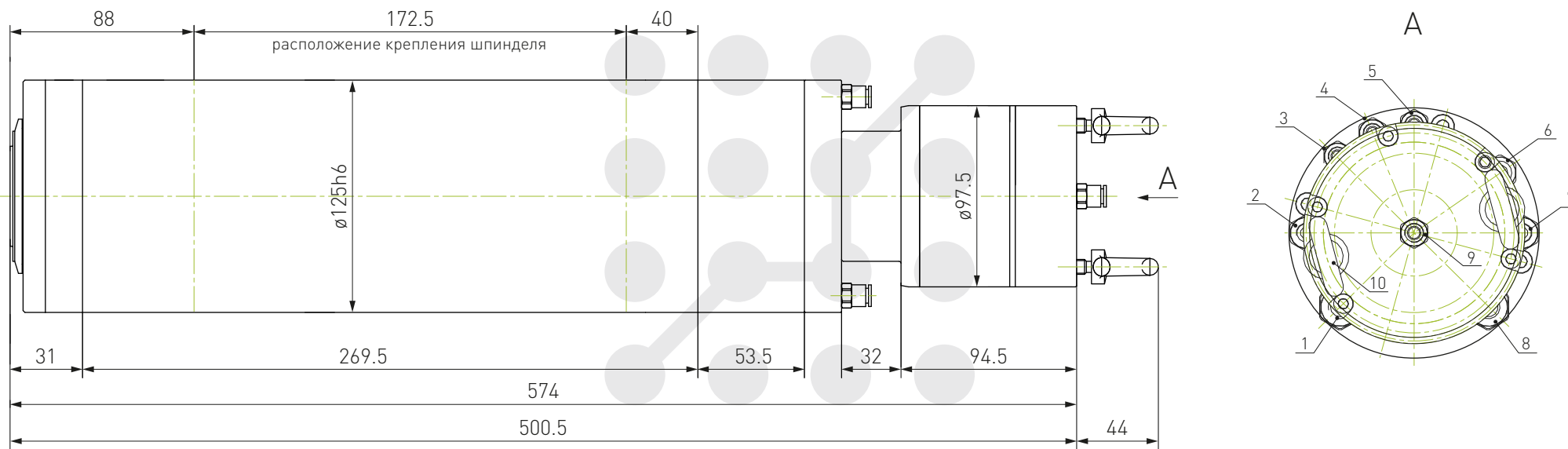


Технические характеристики

Напряжение, В	380
Мощность, кВт	6.5
Ток, А	13.5
Частота, Гц	800
Скорость вращения, об/мин	24000
Количество полюсов	4
Количество фаз	3
Направление вращения	Против часовой стрелки, если смотреть с конца удлинителя шпинделя
Держатель инструмента	VT30
Вес, кг	25

1. Выводы питания шпинделя, выводы термистора;
2. Выход охлаждающей жидкости (концы 2 и 7 подключаются с помощью шланга 8/6);
3. Возврат воздуха: 0.7 МПа (шланг 6/4);
4. Смена инструмента и удаление пыли: 0.2...0.3 МПа (шланг 6/4);
5. Подача воздуха (воздушное уплотнение): 0.1...0.2 МПа (шланг 6/4);
6. Энкодер: зарезервированный интерфейс (для данной модели энкодер не предусмотрен);
7. Вход охлаждающей жидкости: напор головки водяного насоса 12 м (важно не перепутать подключение!);
8. Количество бесконтактных датчиков: 2 NPN (нормально разомкнутых) для установки и снятия инструмента. Подключение бесконтактного датчика: коричневый провод подключен к +24 В (DC), синий провод к 0 В (DC), сигнальный конец к +24 В (DC), другой конец к черному проводу;
9. Подача воздуха при снятии инструмента: 0.7 МПа (шланг 6/4);
10. Подвесное кольцо: применяется для монтажа.

Шпиндель жидкостного охлаждения QW7.5/380/18K-D125/VT30

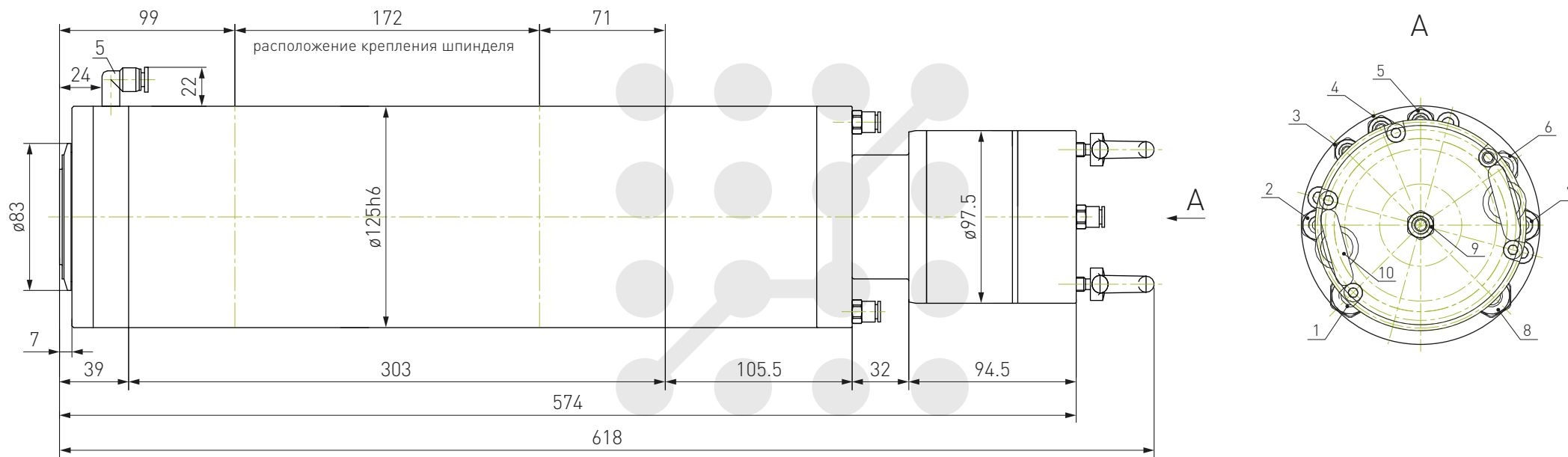


Технические характеристики

Напряжение, В	380
Мощность, кВт	7.5
Ток, А	16.5
Частота, Гц	600
Скорость вращения, об/мин	18000
Количество полюсов	4
Количество фаз	3
Направление вращения	Против часовой стрелки, если смотреть с конца удлинителя шпинделя
Держатель инструмента	VT30
Вес, кг	35

1. Выводы питания шпинделя, выводы термистора;
2. Выход охлаждающей жидкости (концы 2 и 7 подключаются с помощью шланга 8/6);
3. Возврат воздуха: 0.4...0.7 МПа (шланг 6/4);
4. Смена инструмента и удаление пыли: 0.3...0.4 МПа (шланг 6/4);
5. Подача воздуха (воздушное уплотнение): 0.1...0.2 МПа (шланг 6/4);
6. Энкодер: зарезервированный интерфейс (для данной модели энкодер не предусмотрен);
7. Вход охлаждающей жидкости: напор головки водяного насоса 12 м (важно не перепутать подключение!);
8. Количество бесконтактных датчиков: 2 NPN (нормально разомкнутых) для установки и снятия инструмента. Подключение бесконтактного датчика: коричневый провод подключен к +24 В (DC), синий провод к 0 В (DC), сигнальный конец к +24 В (DC), другой конец к черному проводу;
9. Подача воздуха при снятии инструмента: 0.4...0.7 МПа (шланг 6/4);
10. Подвесное кольцо: применяется для монтажа.

Шпиндель жидкостного охлаждения QW7.5/380/12K-D125/VT40



Технические характеристики

Напряжение, В	380
Мощность, кВт	7.5
Ток, А	16.5
Частота, Гц	600
Скорость вращения, об/мин	12000
Количество полюсов	6
Количество фаз	3
Направление вращения	Против часовой стрелки, если смотреть с конца удлинителя шпинделя
Держатель инструмента	VT40
Вес, кг	35

1. Выводы питания шпинделя, выводы термистора;
2. Выход охлаждающей жидкости (концы 2 и 7 подключаются с помощью шланга 8/6);
3. Возврат воздуха: 0.4...0.7 МПа (шланг 6/4);
4. Смена инструмента и удаление пыли: 0.3...0.4 МПа (шланг 6/4);
5. Подача воздуха (воздушное уплотнение): 0.1...0.2 МПа (шланг 6/4);
6. Энкодер: зарезервированный интерфейс (для данной модели энкодер не предусмотрен);
7. Вход охлаждающей жидкости: напор головки водяного насоса 12 м (важно не перепутать подключение!);
8. Количество бесконтактных датчиков: 2 NPN (нормально разомкнутых) для установки и снятия инструмента. Подключение бесконтактного датчика: коричневый провод подключен к +24 В (DC), синий провод к 0 В (DC), сигнальный конец к +24 В (DC), другой конец к черному проводу;
9. Подача воздуха при снятии инструмента: 0.4...0.7 МПа (шланг 6/4);
10. Подвесное кольцо: применяется для монтажа.